

2/2-Wege Kugelhahn RB17

in Messing vernickelt

Robinet à bille à 2/2-voies RB17

en laiton nickelé



2/2-Wege Kugelhahn RB17

in Messing vernickelt

Robinet à bille à 2/2-voies RB17

en laiton nickelé

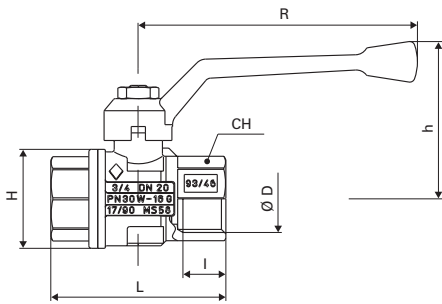
Technische Daten

Betriebsdruck	siehe PN, Druck- Temperaturdiagramm Seite 236
Temperatur	-20° bis +160°C
Gehäuse	Messing vernickelt
Kugel	Messing verchromt
Kugeldichtung	PTFE
Spindeldichtung	PTFE + O-Ring NBR
Anschluss	Gewinde nach ISO 7-1
Handhebel	RB-1710 Stahl verzinkt, mit Kunststoffwärmeschutz, schwarz, übrige Typen Alu-Legierung, schwarz lackiert

Caractéristiques techniques

Pression de service	voir PN, Pression et température de service page 236
Température	-20° à +160°C
Corps	laiton nickelé
Bille	laiton chromé
Joint de bille	PTFE
Joint de tige	PTFE + O-Ring NBR
Raccord	filetage selon ISO 7-1
Levier	RB-1710 acier zingué, plastique moulé, noir. Pour des autres modèles alliage alu, laqué noir

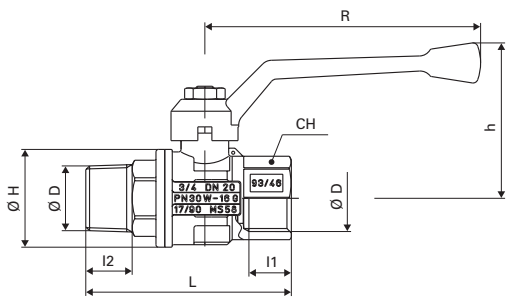
RB 1700 ...



D	DN	I	H	L	CH	h	R	Kv	PN	Kg
1/4"	8	11	23	51,5	20	47,5	95	5,4	64	0,14
3/8"	10	11,4	23	51,5	20	47,5	95	6	64	0,12
1/2"	15	15	32	62	25	51	95	16,3	64	0,20
3/4"	20	16,3	39	69	31	60	110	29,5	50	0,33
1"	25	19,1	49	83	38	64	110	43	50	0,51
1 1/4"	32	21,4	59	96	48	78	160	89	50	0,84
1 1/2"	40	21,4	73	108	54	86	160	230	40	1,24
2"	50	25,7	86	128	67	104	170	265	40	1,96
2 1/2"	65	30,2	111	152	90	127,5	205	540	25	3,65
3"	80	33,3	136	177	105	138,5	205	873	25	5,87
4"	100	39,3	166	214	130	161	260	1390	25	10,49

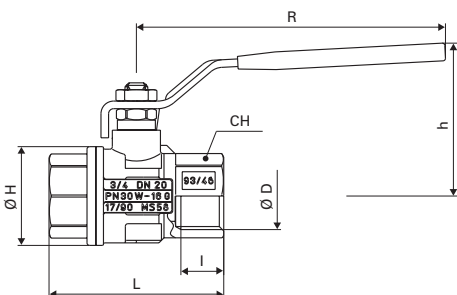
6

RB 1701 ...



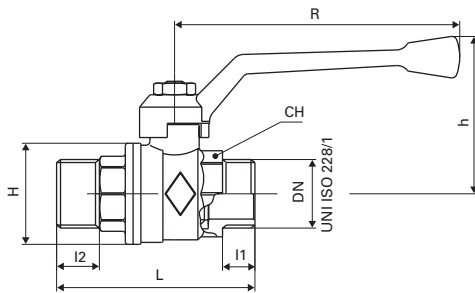
D	DN	I ₁	I ₂	H	L	CH	h	R	Kv	PN	Kg
1/4"	8	11	11	23	59	20	47,5	95	5,4	64	0,14
3/8"	10	11,4	11,4	23	59,5	20	47,5	95	6	64	0,14
1/2"	15	15	15	32	72,5	25	51	95	16,3	64	0,21
3/4"	20	16,3	16,3	39	81,5	31	62	110	29,5	50	0,36
1"	25	19,1	19,1	49	94,5	38	66	110	43	50	0,54
1 1/4"	32	21,4	21,4	59	111	48	80	160	89	50	0,91
1 1/2"	40	21,4	21,4	73	119	54	86	160	230	40	1,27
2"	50	25,7	25,7	86	140	67	105	170	265	40	2,03
2 1/2"	65	30,2	30,2	111	175	90	129	205	540	25	4,05
3"	80	33,3	33,3	136	203,5	105	140	205	873	25	6,27
4"	100	39,3	39,3	166	250	130	160	260	1390	25	11,79

RB 1710 ...



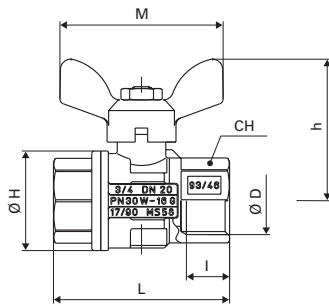
D	DN	I	H	L	CH	h	R	Kv	PN	Kg
1/4"	8	11	23	51,5	20	42,5	96	5,4	64	0,15
3/8"	10	11,4	23	51,5	20	42,5	96	6	64	0,14
1/2"	15	15	33	62	25	46	96	16,3	64	0,21
3/4"	20	16,3	39	69	31	58	121	29,5	50	0,36
1"	25	19,1	49	83	38	62	121	43	50	0,53
1 1/4"	32	21,4	59	96	48	76	151	89	50	0,89
1 1/2"	40	21,4	73	108	54	82	151	230	40	1,29
2"	50	25,7	86	126	67	95	160	265	40	2
2 1/2"	65	30,2	111	152	90	123	206	540	25	3,73
3"	80	33,3	136	177	105	133	206	873	25	5,95
4"	100	39,3	166	214	130	165	261	1390	25	10,57

RB 1803 ...



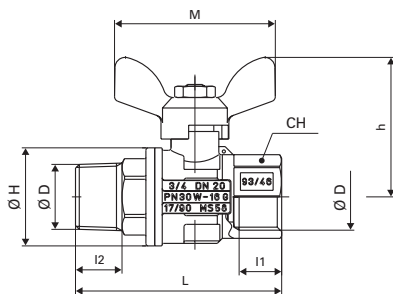
D	DN	I ₁	I ₂	H	L	CH	h	R	Kv	PN	Kg
1/2"	15	11,5	13	33	66,5	25	49,5	95	16,3	64	0,19
3/4"	20	12,5	16,5	39	76	31	62	110	29,5	50	0,35
1"	25	15	19	49	87	38	66	110	43	50	0,52
1 1/4"	32	17,5	21,5	59	103	48	79,5	160	89	50	0,56
1 1/2"	40	18	21,5	73	119	54	86	160	230	40	1,28
2"	50	22	25,7	87	142,2	67	104	170	265	40	2,05

RB 1720 ...



D	DN	I	H	L	CH	h	M	Kv	PN	Kg
1/4"	8	11	23	51,5	20	42	50	5,4	64	0,14
3/8"	10	11,4	23	51,5	20	42	50	6	64	0,12
1/2"	15	15	32	62	25	46	50	16,3	64	0,19
3/4"	20	16,3	39	69	31	56	64	29,5	50	0,32
1"	25	19,1	49	83	38	60	64	43	50	0,50

RB 1721 ...



D	DN	I ₁	I ₂	H	L	CH	h	M	Kv	PN	Kg
1/4"	8	11	12,5	23	59	20	42	50	5,4	64	0,13
3/8"	10	11,4	13	23	59,5	20	42	50	6	64	0,13
1/2"	15	15	17	32	72,5	25	45,5	50	16,3	64	0,21
3/4"	20	16,3	18,5	39	81,5	31	56	64	29,5	50	0,35
1"	25	19,1	21,5	49	94,5	38	60	64	43	50	0,53

Option: • Spindelverlängerung und Abschlussvorrichtung, siehe Seite 281 / 282

• Rallonge de la tige et set de verouillage, voir page 281 / 282

Technische und massliche Änderungen vorbehalten. / Sous réserve de modifications techniques et de cotes.

